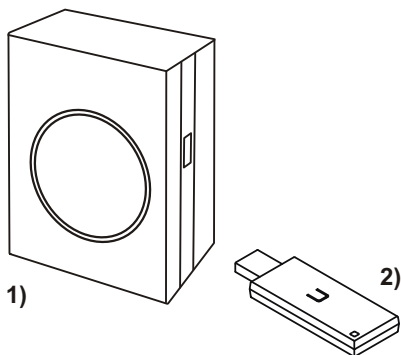


**Ausführung**



- 1) **APT02CCserv-01** Easywave CCserv
- 2) **RX09E5001-02** USB-Transceiver

**Technische Daten**

**APT02 Easywave CCserv**

Leistungs-  
aufnahme: durchschnittlich 5,0 W  
Schnittstellen: - WLAN 802.11 b/g/n  
Protokolle  
- LAN Anschluss  
(bis 1000 MBit/s)  
- 2x USB 2.0 Steckplätze

Spannungs-  
versorgung: 100-240 V AC, 50-60 Hz,  
max. 20 W

Abmessungen: 95 x 65 x 48,5 mm  
Gewicht: 182 g

**RX09 USB-Transceiver**

Frequenz: 868,30 MHz  
Sendeleistung: 3,85 mW  
Modulation: FSK  
Codierung: Easywave  
Reichweite: im Freien: ca. 150 m  
im Gebäude: ca. 30 m

Spannungs-  
versorgung: über USB-Port  
Betriebs-  
temperatur: 0° C bis +40° C  
Abmessungen: 24 x 8 x 75 mm  
Gewicht: 13 g

**Lieferumfang**

- APT02 CCserv
- RX09 USB-Transceiver
- Ethernet-Kabel (CAT 5)
- Stecker für 230V Steckdosen

**Bestimmungsgemäßer Gebrauch**

Verwenden Sie das APT02 Control Center Set nur zum Steuern von Easywave-Funksendern und Easywave-Funkempfängern.  
Der Hersteller haftet nicht für Schäden, die durch unsachgemäßen oder bestimmungsfremden Gebrauch entstehen.

**Sicherheitshinweise**



Bevor Sie das Produkt in Betrieb nehmen, lesen Sie bitte diese Anleitung sorgfältig durch!

Beachten Sie auch die Bedienungsanleitungen der Funksender und Funksteuerungen sowie der angeschlossenen Verbraucher.

Nehmen Sie keine eigenmächtigen Veränderungen am Gerät vor!

Lassen Sie nicht funktionierende Geräte vom Hersteller überprüfen.

**Funktion**

Mit dem Easywave CCset und der Easywave Control Center app (CCapp) für

- iOS ab Version 8,
- Android ab 4.4,

können Easywave-Produkte bequem und komfortabel mit einem Smart-Phone oder einem Tablet gesteuert und visualisiert werden.

Das kann lokal im WLAN des Servers bzw. wenn der Server in ein Heimnetz eingebunden ist, im Heimnetz geschehen oder wenn die Remote-Funktion freigeschaltet ist, per Netzwerk aus der Ferne.

Der USB-Transceiver RX09 dient hierbei zum Empfangen und Senden der Easywave-Telegramme. Der RX09 verfügt über 64 eindeutige Sendecodes mit jeweils vier Tastencodes (A/B/C/D) und ist damit in der Lage, 64 Geräte unabhängig voneinander zu steuern.

**Inbetriebnahme**

**1. Easywave CCserv anschließen**

Stecken Sie den 230V-Stecker auf den Server und den RX09 in einen der USB-Ports.

Stecken Sie den Server in eine intakte Steckdose. Nach ca. 30 Sekunden ist der Server betriebsbereit.



**2.A Direkte Verbindung zwischen Easywave CCserv und einem SmartPhone/ Tablet herstellen (ohne Heimnetz)**

Der WLAN-Name des Servers ist:  
**EasywaveCCserv <Ifd. Nummer>**

Das Passwort lautet:  
**E@sy1W@ve2Serv**

oder

**2.B Verbindung zwischen Easywave CCserv und einem SmartPhone/Tablet in einem bekannten Heimnetz herstellen**

Verbinden Sie den Server über ein Netzwerkkabel mit dem lokalen Netzwerk oder dem Netzwerk-Anschluss Ihres DSL-Routers.

**3. Easywave-Produkte in Betrieb nehmen**

Lesen Sie hierzu die Bedienungsanleitungen der einzelnen Easywave Funksender oder Funkempfänger.

**4. Easywave CCapp starten**

Die Anmeldedaten für den ersten Login lauten:  
(Benutzer)Name: Admin  
Passwort: Admin

**5. Control Center programmieren**

Jetzt können Sie Räume, Geräte und Szenen anlegen und mit den Easywave-Produkten verknüpfen.

**Fehlerbehebung**

Der Funkempfänger reagiert nicht:

- Überprüfen Sie den Montageort auf eine ungehinderte Funkverbindung zwischen USB-Transceiver und Funkempfänger.
- Lernen Sie ggf. den Sendecode erneut in den Funkempfänger ein.
- Unter Umständen kann es zu Störungen durch weitere Funkprodukte kommen, welche die gleiche Frequenz benutzen und in unmittelbarer Nähe arbeiten.

Der USB-Transceiver reagiert nicht auf den Funksender:

- Stellen Sie sicher, dass sich der USB-Transceiver in Reichweite des Senders befindet.
- Wechseln Sie ggf. die Batterien des Senders.

Bei Netzwerkproblemen:

- Einstellungen ändern per Webbrowser mit folgenden Zugangsdaten:

URL: <https://192.168.x.y:10000> \*)  
Benutzer: Admin  
Passwort: S&\$H%@S

\*) Sollten Sie eine andere IP-Adresse vergeben haben, so ist diese zu verwenden.

**Entsorgungshinweise**

**Altgeräte dürfen nicht mit dem Hausmüll entsorgt werden!**

Entsorgen Sie Altgeräte über eine Sammelstelle für Elektronikschrott oder über Ihren Fachhändler.



Entsorgen Sie das Verpackungsmaterial in die Sammelbehälter für Pappe, Papier und Kunststoffe.



**Gewährleistung**

Innerhalb der gesetzlichen Garantiezeit beseitigen wir unentgeltlich Mängel des Gerätes, die auf Material- oder Herstellungsfehler beruhen, durch Reparatur oder Umtausch. Die Garantie erlischt bei Fremdeingriff.

**Konformität**

Hiermit erklärt ELDAT GmbH, dass der Funkanlagentyp APT02 der Richtlinie 2014/53/EU entspricht.



Der vollständige Text der EU-Konformitätserklärung ist unter der folgenden Internetadresse verfügbar: [www.eldat.de](http://www.eldat.de)

**Kundendienst**

Sollten trotz sachgerechter Handhabung Störungen auftreten oder wurde das Gerät beschädigt, wenden Sie sich bitte an Ihren Händler oder an folgende Adresse:

**ELDAT GmbH**

Im Gewerbepark 14  
15711 Königs Wusterhausen  
Deutschland  
Telefon: + 49 (0) 33 75 / 90 37-310  
Telefax: + 49 (0) 33 75 / 90 37-90  
Internet: [www.eldat.de](http://www.eldat.de)  
E-Mail: [info@eldat.de](mailto:info@eldat.de)